

## 2.7.1. Instruction pour un trou de vol protégé par une grille (muselière)

Des études indiquent que la protection des trous de vol par des grilles permet aux abeilles de continuer à butiner malgré une forte pression de prédation du frelon asiatique et peut réduire la mortalité, bien que les frelons passent à travers les mailles du grillage.

### Utilisation :

Ne monter la protection grillagée qu'en cas d'attaques par le frelon asiatique. Ne pas l'utiliser à titre préventif, car le grillage complique le vol des abeilles.

### Matériel nécessaire :

- Grillage (mailles d'env. 10 – 25 mm)
- Panneau de bois à trois couches épicéa (épaisseur env. 19 mm)
- Bois équarri épicéa (env. 30 x 30 mm)
- Vis à bois pour l'assemblage de la structure en bois
- Agrafeuse et agrafes pour la fixation du grillage
- Vis coudées et vis à anneau (pour la fixation sur la ruche)

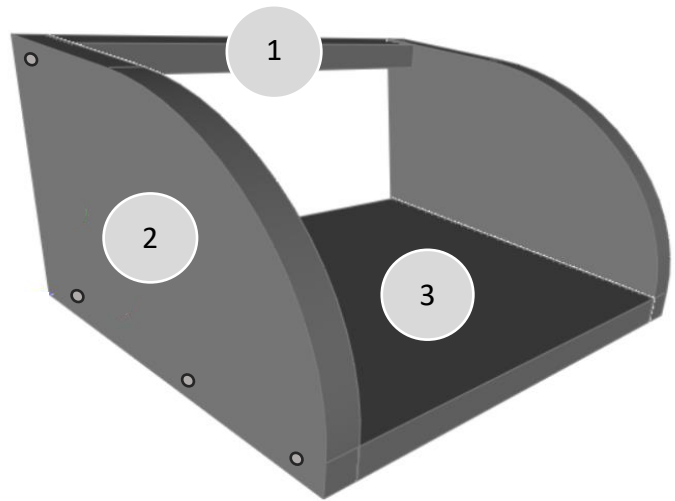


Vis coudée et vis à anneau

La muselière doit être adaptée au format de la ruche, aux dimensions du auvent et à la porte d'entrée de ruche. La fixation simple permet de la détacher puis de la rattacher sans effort lors du retrait des abeilles mortes.

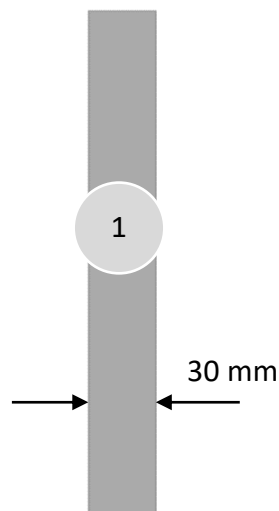


Muselière assemblée :



Traverse en haut :

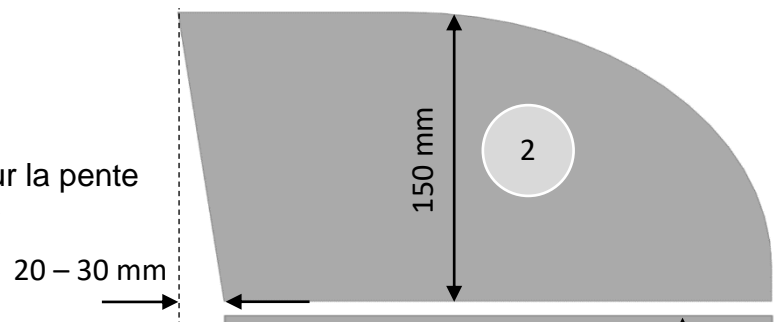
30 mm x largeur de la ruche moins 90 mm



2 parois latérales :

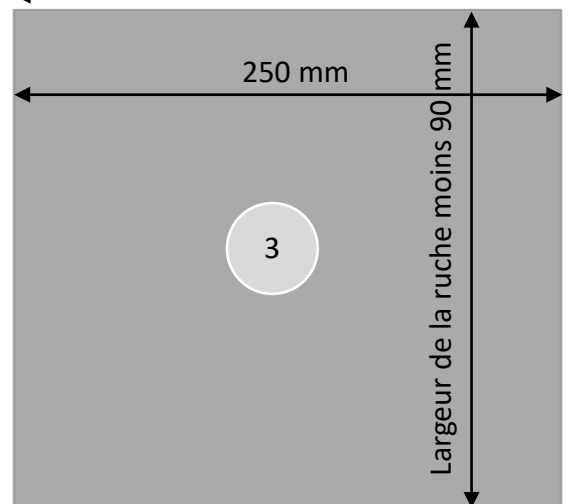
Hauteur : env. 150 mm

Longueur : 250 mm + 20 - 30 mm pour la pente  
(pour l'écoulement de l'eau de pluie)



Fond :

250 mm x largeur de la ruche moins 90 mm



Grillage :

Env. largeur de la ruche moins 90 mm x 370 mm